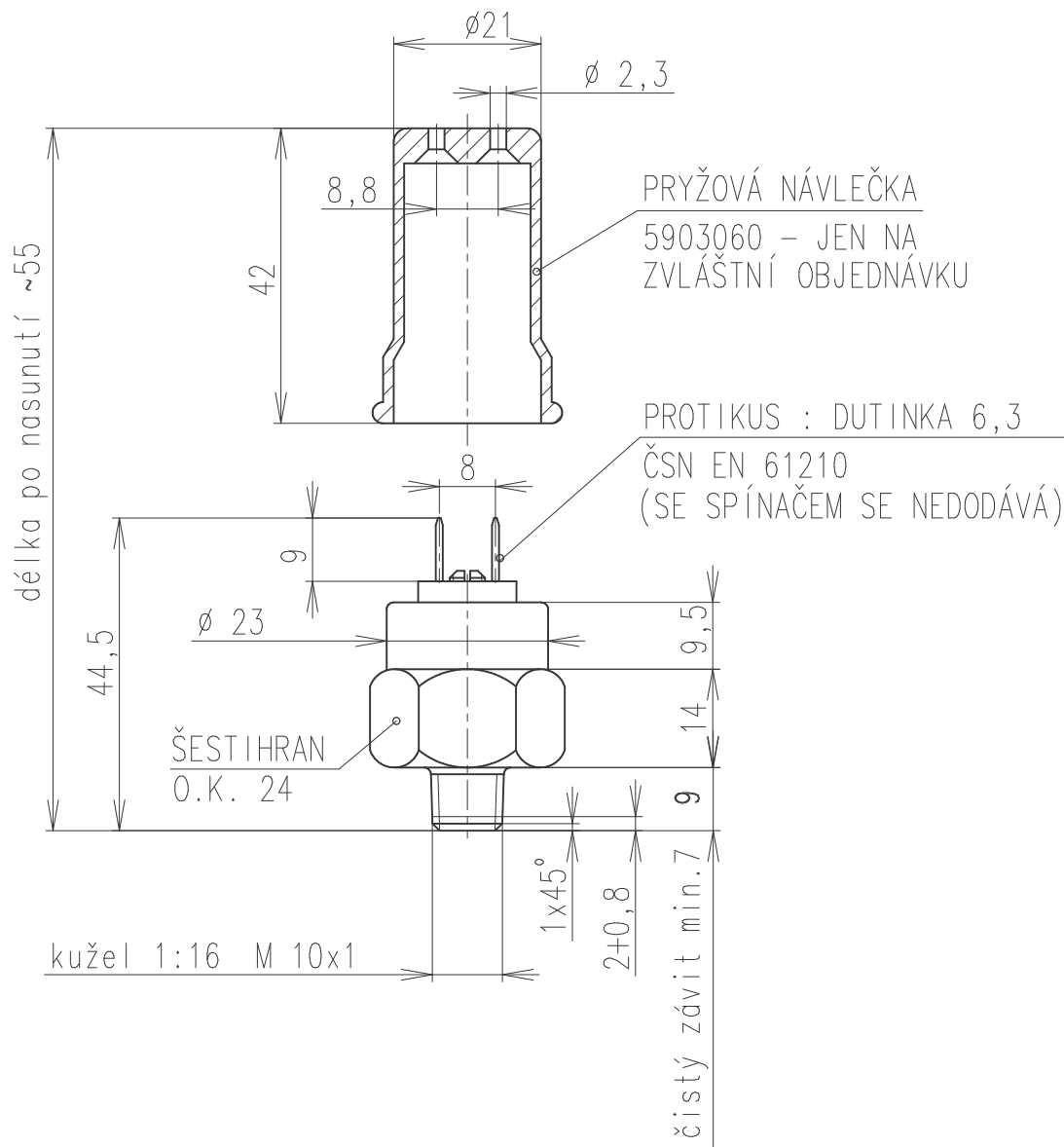


					Počet Number
					Index
				Podpis Signature	
				Datum Date	
				Doklad Document	
ZMĚNA					

ROZMĚROVÝ VÝKRES - VÝKRES PRO NABÍDKU, OBJEDNÁVKU, DODÁVKU  
 DIMENSIONAL DRAWING, DRAWING FOR OFFER, ORDER AND DELIVERIES



JAKO TLAKOVOU KAPALINU JE MOŽNO POUŽÍT POUZE BRZDOVOU KAPALINU:  
 SYNTOL 190-ZELENÁ, SYNTOL Č. 1-ČERVENÁ, ATE BLAU-NSR, SYNTOL HD 205-ŽLUTÁ.

NASTAVOVACÍ TLAK 500 kPa  
 SPÍNÁNÍ A ROZPÍNÁNÍ od 300 do 600 kPa  
 MAXIMÁLNÍ TLAK 35000 kPa  
 MAX. SPÍNACÍ VÝKON 60W (2,5A při 24V)

OZNAČENÍ NA SPÍNAČI : ZNAK APS, ZNAČKA CZ, TYPOVÉ ČÍSLO, 300-600 kPa,  
 2,5/24, DATUM VÝROBY A ZNAČKA OTK.  
 NA OBALU KROMĚ TĚCHTO ÚDAJŮ "CZECH REPUBLIC".

KLIMATICKÁ ODOLNOST N24 DLE ONA 30 1002.

KRESLIL	DRAHW	Dušek
KONTROLOVAL	CHECKED	
SCHVÁLIL	APPROVED	
DATUM	DATE	17.9.2001

Měřítka 1 : 1	Hmotnost (kg)	Odpovídá normě, případně technickým podmínkám ČSN 30 4002, ČSN 30 4433
	NÁZEV VÝROBKU KAPALINOVÝ BRZD. SPÍNAČ	ČÍSLO VÝKRESU 443 852058 010
		DRAWING NUMBER