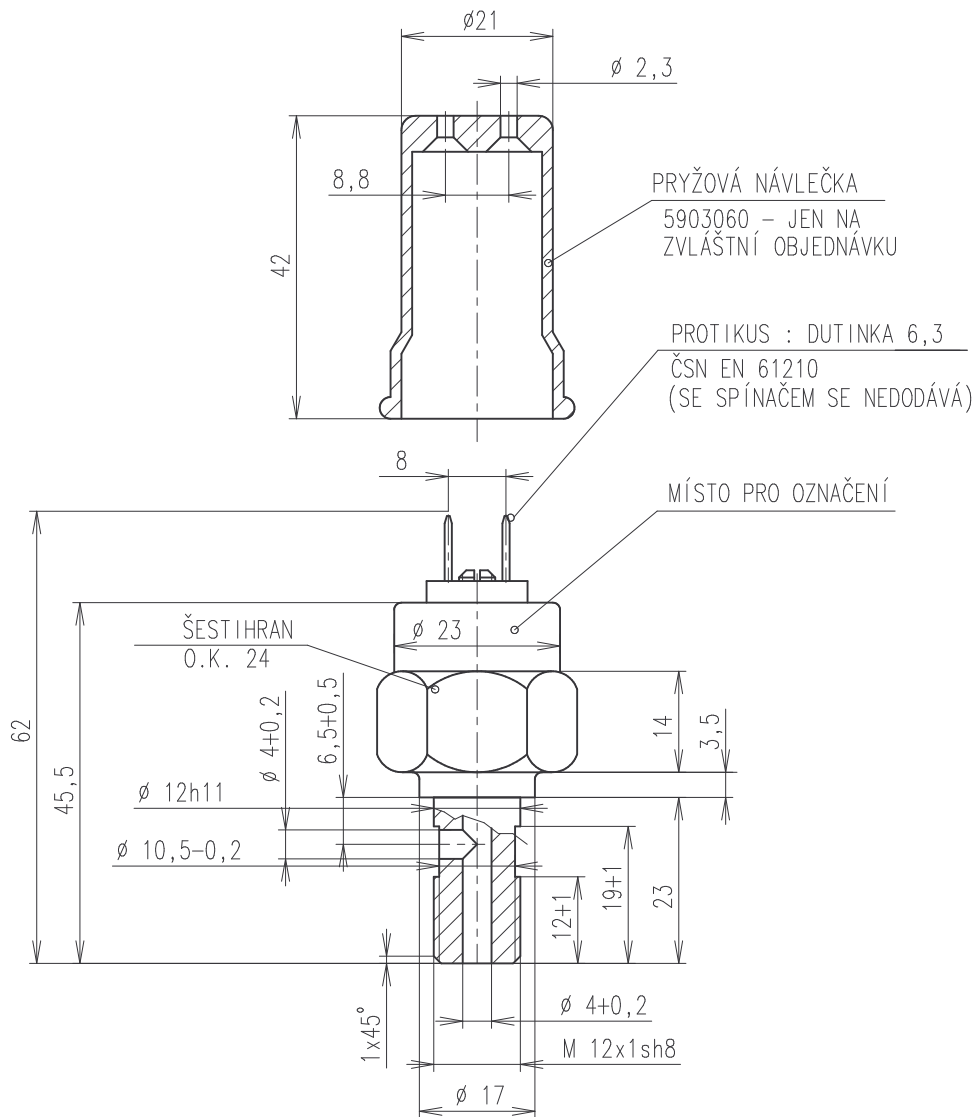


					Počet Number
					Index
				Podpis Signature	
				Datum Date	
				Doklad Document	
ZMĚNA					

ROZMĚROVÝ VÝKRES - VÝKRES PRO NABÍDKU, OBJEDNÁVKU, DODÁVKU  
 DIMENSIONAL DRAWING, DRAWING FOR OFFER, ORDER AND DELIVERIES



JAKO TLAKOVOU KAPALINU JE MOŽNO POUŽÍT BRZDOVOU KAPALINU:  
 SYNTOL 190-ZELENÁ, SYNTOL Č. 1-ČERVENÁ, ATE BLAU-NSR


KONTAKTY JSOU TLAKEM SPÍNÁNY

NASTAVOVACÍ TLAK 500 kPa  
 SPÍNACÍ A ROZPÍNACÍ TLAK 300 – 600 kPa  
 MAXIMÁLNÍ TLAK 35000 kPa  
 JMENOVITÉ NAPĚTÍ 6, 12, 24 V  
 MAX. SPÍNACÍ VÝKON 60W

OZNAČENÍ NA SPÍNÁČI : ZNAK APS, ZNAČKA CZ, TYPOVÉ ČÍSLO, 300-600 kPa,  
 60 W A 24V, DATUM VÝROBY A ZNAČKA OTK.

KLIMATICKÁ ODOLNOST N24 DLE ONA 30 1002.

KRESLIL	DRAH	Dušek
KONTROLOVAL	CHECKED	
SCHVÁLIL	APPROVED	
DATUM	DATE	17.8.2003

Měřítko 1 : 1	Hmotnost (kg)	Odpovídá normě, případně technickým podmínkám ČSN 30 4002
	NÁZEV VÝROBKU TLAKOVÝ SPÍNÁČ	ČÍSLO VÝKRESU 443 852074 012
		DRAWING NUMBER