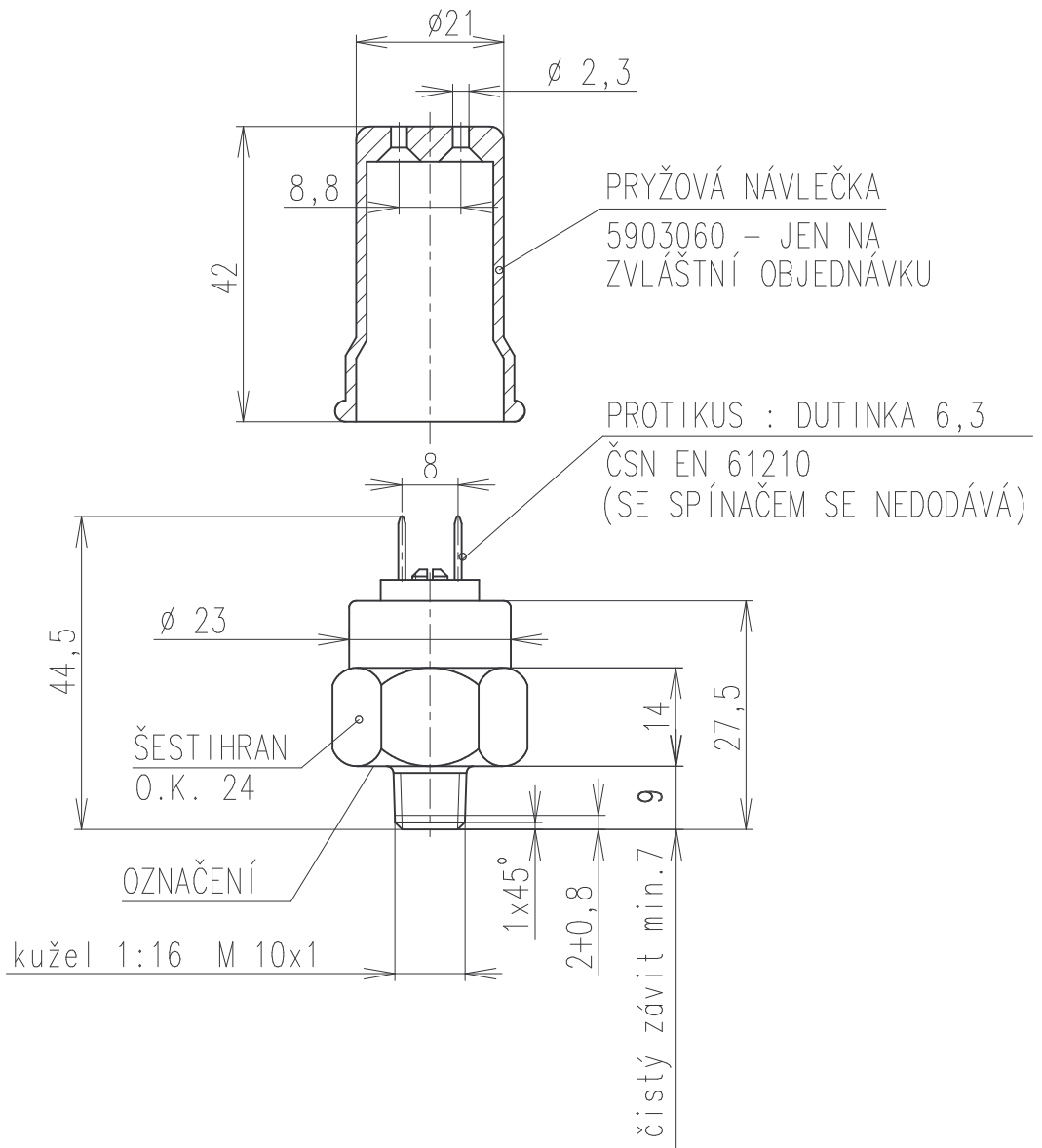


					Počet Number
					Index
				Podpis Signature	
				Datum Date	
				Doklad Document	
ZMĚNA					

ROZMĚROVÝ VÝKRES - VÝKRES PRO NABÍDKU, OBJEDNÁVKU, DODÁVKU
 DIMENSIONAL DRAWING, DRAWING FOR OFFER, ORDER AND DELIVERIES




K OVLÁDÁNÍ SPÍNAČE JE MOŽNO POUŽÍT OLEJ SHELL DONAX T6, MOTOROVÉ OLEJE DLE ČSN 656638, OLEJ PP80, NEBO OBDOBNÉ OLEJE ZAHRANIČNÍ

KONTAKTY JSOU TLAKEM SPÍNÁNY

SPÍNACÍ A ROZPÍNACÍ TLAK	100–200 kPa
MAXIMÁLNÍ TLAK	5000 kPa
JMENOVITÉ NAPĚTÍ	6, 12, 24 V
MAX. SPÍNACÍ VÝKON	48W
MAX. PROVOZNÍ TEPLOTA	85°C

OZNAČENÍ NA SPÍNAČI : ZNAK APS, ZNAČKA CZ, TYPOVÉ ČÍSLO, 100–200 kPa, 48 W A 24V, DATUM VÝROBY A ZNAČKA OTK.

KLIMATICKÁ ODOLNOST N24 DLE ONA 30 1002.

Měřítko 1 : 1	Hmotnost (kg)	Odpovídá normě, případně technickým podmínkám ČSN 30 4002
	NÁZEV VÝROBKU TLAKOVÝ SPÍNAČ	ČÍSLO VÝKRESU 443 852075 010
		DRAWING NUMBER

KRESLIL	DRAHW	Dušek
Kontroloval	CHECKED	
Schválil	APPROVED	
Datum	DATE	17.8.2003