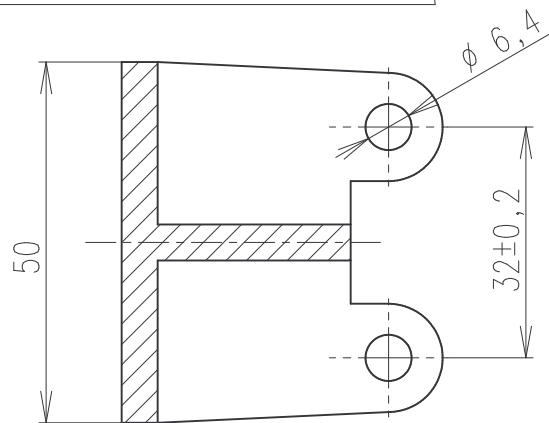
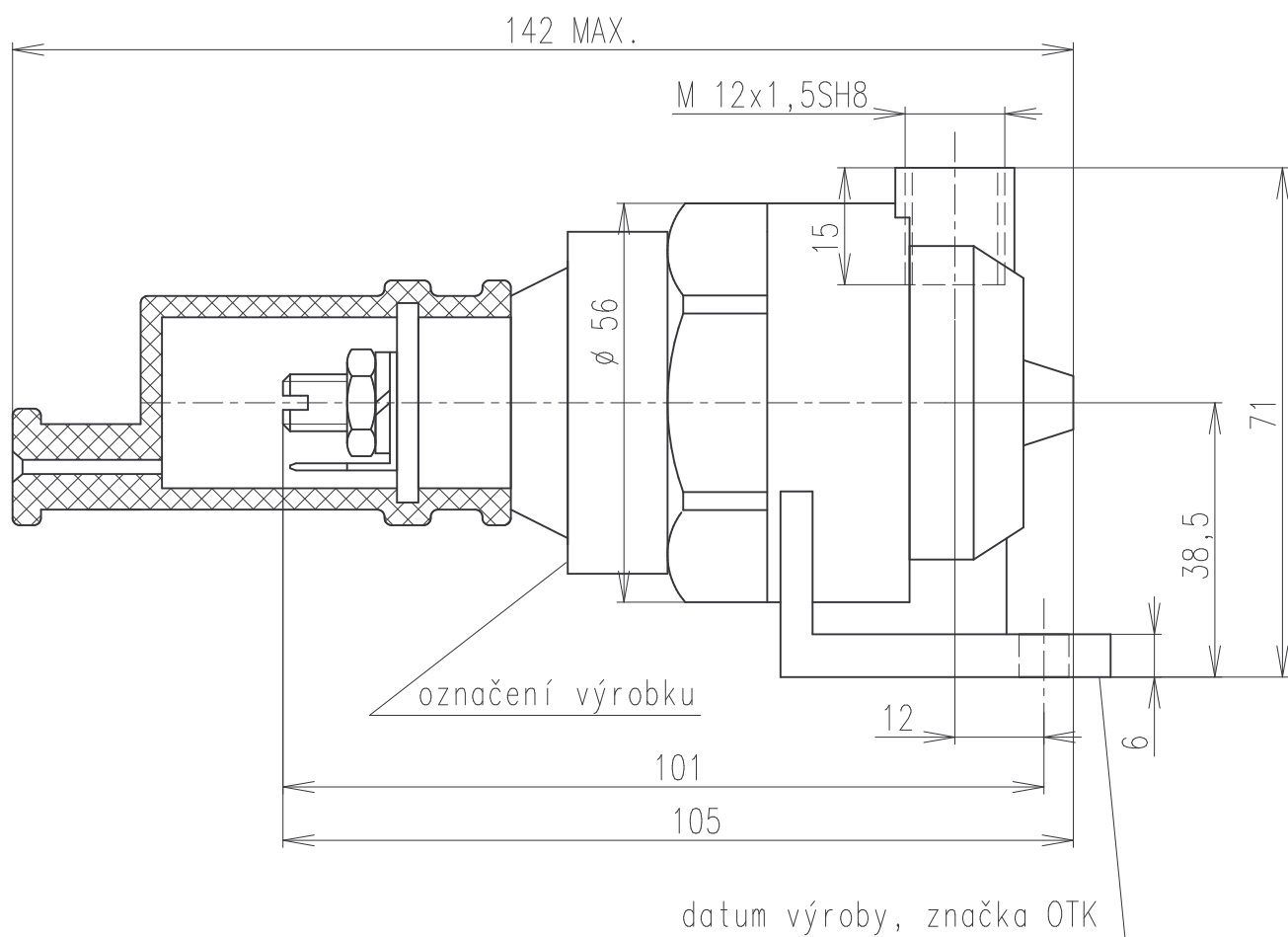



ZMĚNA	Doklad Document	Datum Date	Podpis Signature	Index	Počet Number

ROZMĚROVÝ VÝKRES – VÝKRES PRO NABÍDKU, OBJEDNÁVKU, DODÁVKU  
 DIMENSIONAL DRAWING; DRAWING FOR OFFER, ORDER AND DELIVERIES



JMENOVITÉ NAPĚTÍ 24V  
 JMENOVITÝ PROUD 4A max.  
 SEPnutí PROUDOVÉHO OBVODU PŘI POKLESU TLAKU NA 630±20 kPa PŘI 20°C  
 MAX.DOVOLENÝ TLAK 1000 kPa  
 SVORKA CHRÁNĚNA PROTI STŘÍKAJÍCÍ VODĚ PRYŽOVÝM KRYTEM  
 PŘIPOJENÍ NA EL.SÍŤ KOLÍKEM 6,3 EN 61210, PROTIKUS DUTINKA 6,3 EN 61210  
 URČENO PRO VODIČ CYA 1,5 ČSN 347445  
 DOBA ŽIVOTNOSTI SPÍNAČE 10000 SEPnutí  
 DOVOLENÉ ÚCHYLKY PRO 20°C SE PŘI ZMĚNÁCH TEPLoty +60°C A -30°C  
 ZHORŠUJÍ 0 ± 10% JMENOVITÉHO SPÍNACÍHO TLAKU  
 SPRÁVNÁ FUNKCE SPÍNAČE JE PODMÍNĚNA ČISTOTOU STLAČENÉHO VZDUCHU  
 BEZ VODY A JEJÍCH NEČISTOT

KRESLIL DRAWN	DUŠEK
KONTROLOVAL CHECKED	
SCHVÁLIL APPROVED	
DATUM DATE	17.7.2003

Měřítka 1:1	Hmotnost (kg) 0,406	Odpovídá normě, případně technickým podmínkám ČSN 304002 BEZ DOBY ŽIVOTA
	NÁZEV VÝROBKU SPÍNAČ VZDUCHOTL.	ČÍSLO VÝKRESU 443 852068
		DRAWING NUMBER 046