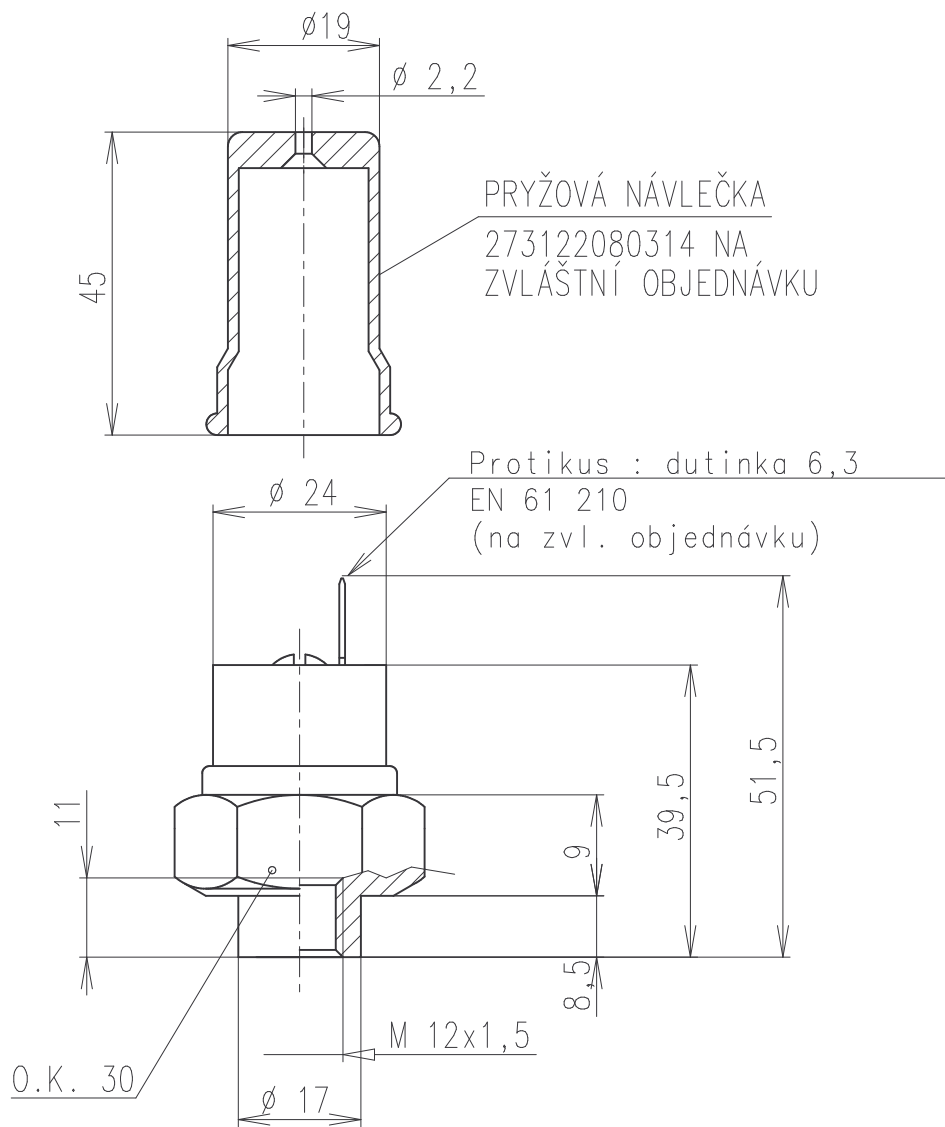


					Počet Number
					Index
				Podpis Signature	
				Datum Date	
				Doklad Document	
ZMĚNA					

ROZMĚROVÝ VÝKRES - VÝKRES PRO NABÍDKU, OBJEDNÁVKU, DODÁVKU
DIMENSIONAL DRAWING; DRAWING FOR OFFER, ORDER AND DELIVERIES



JMENOVITÉ NAPĚTÍ 24V
JMENOVITÝ PROUD 4A max.

SEPNUTÍ PROUDOVÉHO OBVODU PŘI POKLESU TLAKU NA 450±20 kPa PŘI 20°C
MAX.DOVOLENÝ TLAK 1000 kPa

SVORKA CHRÁNĚNA PROTI STŘÍKAJÍCÍ VODĚ NÁVLEČKOU Č.V.273122080314
URČENO PRO VODIČ CYA 1,5 ČSN 347445

DOBA ŽIVOTNOSTI SPÍNAČE 10000 SEPNUTÍ

DOVOLENÉ ÚCHYLKY PRO 20°C SE PŘI ZMĚNÁCH TEPLoty +60°C A -30°C
ZHORŠUJÍ 0 ± 10% JMENOVITÉHO SPÍNACÍHO TLAKU

OZNAČENÍ NA SPÍNAČI : ZNAK APS, ZNAČKA CZ, TYP ČÍSLO,
DATUM VÝROBY A ZNAČKA OTK.

KLIMATICKÁ ODOLNOST N24 DLE ONA 30 1002.

KRESLIL	DRAHW	DUŠEK
KONTROLOVAL	CHECKED	
SCHVÁLIL	APPROVED	
DATUM	DATE	17.7.2003

Měřítka 1 : 1	Hmotnost (kg) 0,08	Odpovídá normě, případně technickým podmínkám PKN 9512
	NÁZEV VÝROBKU SPÍNAČ VZDUCHOTL.	ČÍSLO VÝKRESU 443 852095
		DRAWING NUMBER 040