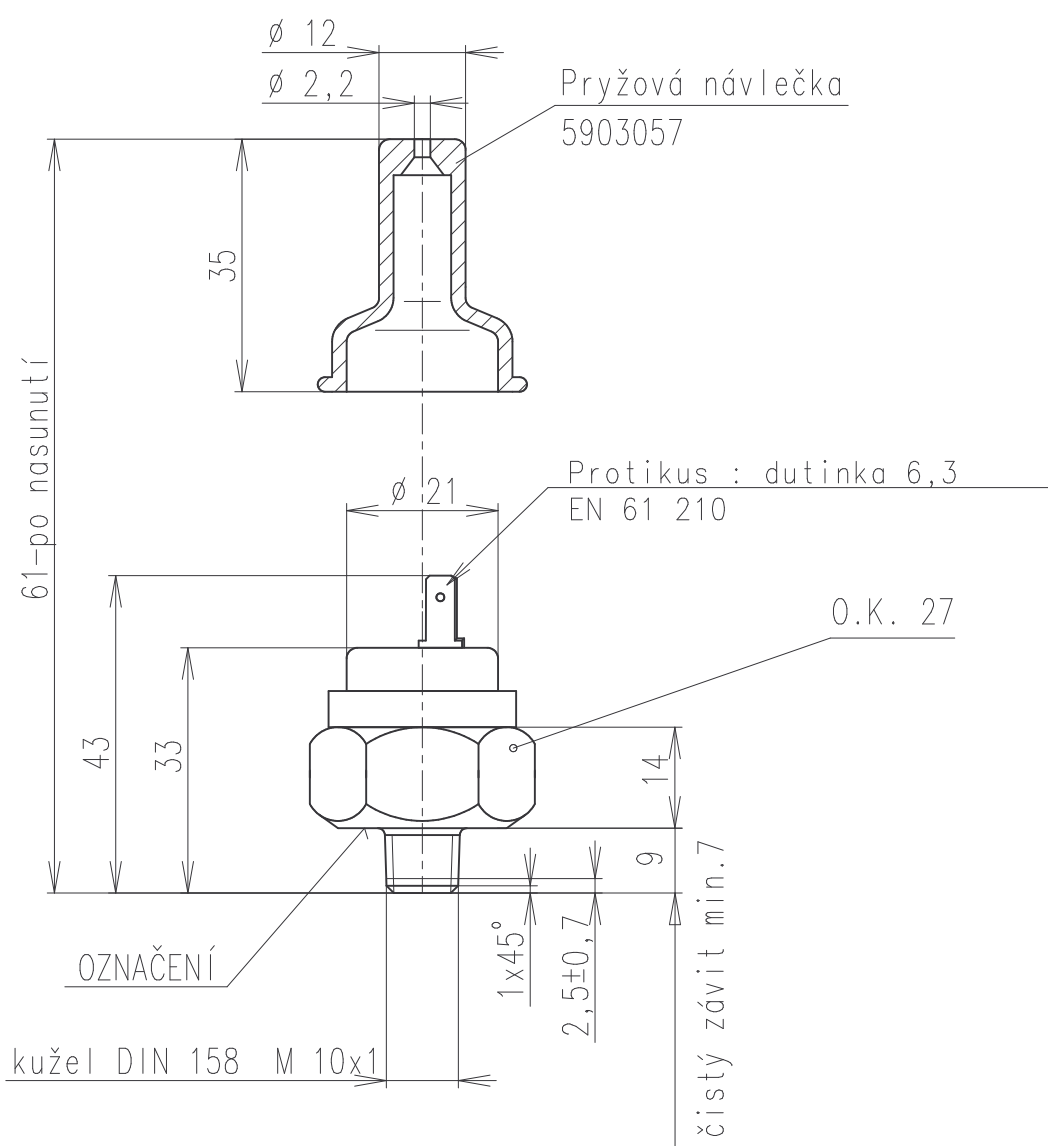


ZMĚNA	Doklad Document	Datum Date	Podpis Signature	Index	Počet Number
-------	--------------------	---------------	---------------------	-------	-----------------



ROZMĚROVÝ VÝKRES - VÝKRES PRO NABÍDKU, OBJEDNÁVKU, DODÁVKU
 DIMENSIONAL DRAWING; DRAWING FOR OFFER, ORDER AND DELIVERIES

K OVLÁDÁNÍ SPÍNAČE JE MOŽNO POUŽÍT VZDUCH NEBO MOTOROVÉ OLEJE DLE ČSN 656638, OLEJE M3AD, M4AD, M6AD, M6ADS II, M8AD, PP80, PP90, OTH3, ON3 NEBO OBDOBNÉ OLEJE ZAHRANIČNÍ.

JE-LI SPÍNAČ OVLÁDÁN VZDUCEM, MUSÍ BÝT UMÍSTĚN V MINIMÁLNÍ VZDÁLENOSTI ZA VYROVNAČEM TLAKU NEBO ZA ČISTIČEM VZDUCHOVÉHO POTRUBÍ.

JMENOVITÉ NAPĚTÍ 6,12 nebo 24V

MAXIMÁLNÍ PROVOZNÍ TLAK 2000kPa

MAXIMÁLNÍ PROVOZNÍ TEPLOTA 120°C


SPÍNANÝ VÝKON 6 W

ROZPÍNAČÍ TLAK 50-80 kPa

OZNAČENÍ NA SPÍNAČI : ZNAK APS, ZNAČKA CZ, TYP ČÍSLO, DATUM VÝROBY, ZNAČKA OTK, ROZPÍNAČÍ TLAK, SPÍNANÝ VÝKON A 24V.

KLIMATICKÁ ODOLNOST N24 DLE ONA 30 1002.

KRESLIL	DRAWN	DUŠEK
KONTROLOVAL	CHECKED	
SCHVALIL	APPROVED	
DATUM	DATE	17.7.2003

Měřítko 1 : 1	Hmotnost (kg)	Odpovídá normě, případně technickým podmínkám ČSN 304002, ČSN 304434
 NÁZEV VÝROBKU TLAKOVÝ SPÍNAČ	ČÍSLO VÝKRESU 443 852111 020	
	DRAWING NUMBER	