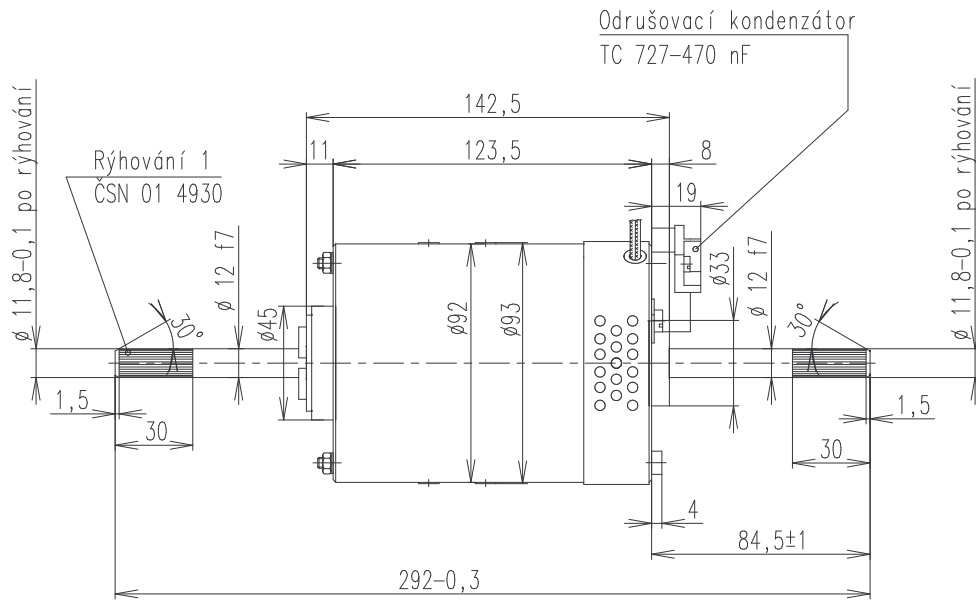


ZMĚNA	Doklad Document	Datum Date	Popis Signature	Index	Počet Number
-------	--------------------	---------------	--------------------	-------	-----------------

KRESLIL DRAWN	SVITÁK
KONTROLOVAL CHECKED	26.5.00
SCHVÁLIL APPROVED	
DATUM DATE	



## TECHNICKÉ HODNOTY

Jmenovité napětí	24 V =
Jmenovitý výkon	140 W
Jmenovité otáčky	3400 ot/min
Jmenovitý proud	8 A
Zkušební napětí (= provozní)	28 V =

Pracovní poloha	vodorovná (s přechodným sklonem $\pm 30^\circ$ )
Klimatická odolnost	N(F)23 ONA 30 1002
Provozní teplota	$-50^\circ\text{C}$ až $+90^\circ\text{C}$

Provedení: pro trvalý provoz, polouzavřené (větrací otvory v krycím pásku) neukostřené, odrušené

Velikost a druh zatížení výstupních hřídelí musí být projednány s výrobcem. Elektromotor je určen k pohonu ventilátoru topení vozidla a je v provozu chlazen proudem vzduchu.

Dovolené oteplení částí motoru (komutátor, stator a vinutí) pro zkoušku oteplení (čl.20 ČSN 30 4204) je max.  $100^\circ\text{C}$ . Odolnost proti meznímu oteplení okolí se zkouší podle čl.156 ČSN 30 4002 při mezních teplotách dle této specifikace.

Axiální vůle vymezena na  $0,2+0,2$  mm.

Rozběh motoru se doporučuje provádět bez předřadného odporu.

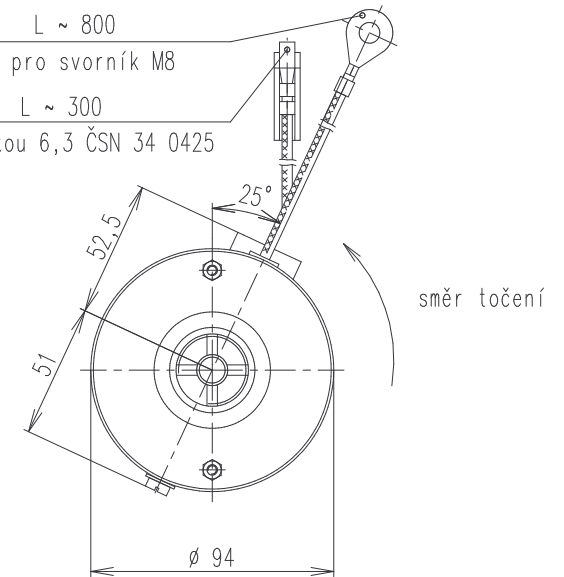
Elektromotor je vybaven ložisky 6001 2RSR C36-Fett Klüber Isoflex LDS 18A

Trvanlivost:	3 000 hodin – pracovní režim
	500 hodin – plný výkon
	1 500 hodin – snížený výkon předřazeným odporem 1,6 Ohmů
	1 000 hodin – snížený výkon předřazeným odporem 4 Ohmů

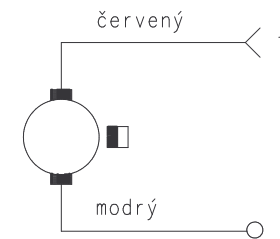
Při typových zkouškách se trvanlivost ověřuje náhradní zkouškou 1000 hodin při plném výkonu. 400 hodin – teplota okolí  $+90^\circ\text{C}$ , 600 hodin – teplota okolí  $+20^\circ\text{C}$ .

Netolerované rozměry jsou informativní!

Vodič EYP 1,5 sm L ~ 800  
s kabelovým okem pro svorník M8  
Vodič EYP 1,5 r L ~ 300  
se spojkou-dutinkou 6,3 ČSN 34 0425



## SCHEMA ZAPOJENÍ



Měřítko 1:2	Hmotnost (kg) ~ 2,4	Odpovídá normě, případně technickým podmínkám ČSN 30 4204
	NÁZEV VÝROBKU ELEKTROMOTOR	ČÍSLO VÝKRESU 443 132231 820
	DRAWING NUMBER	