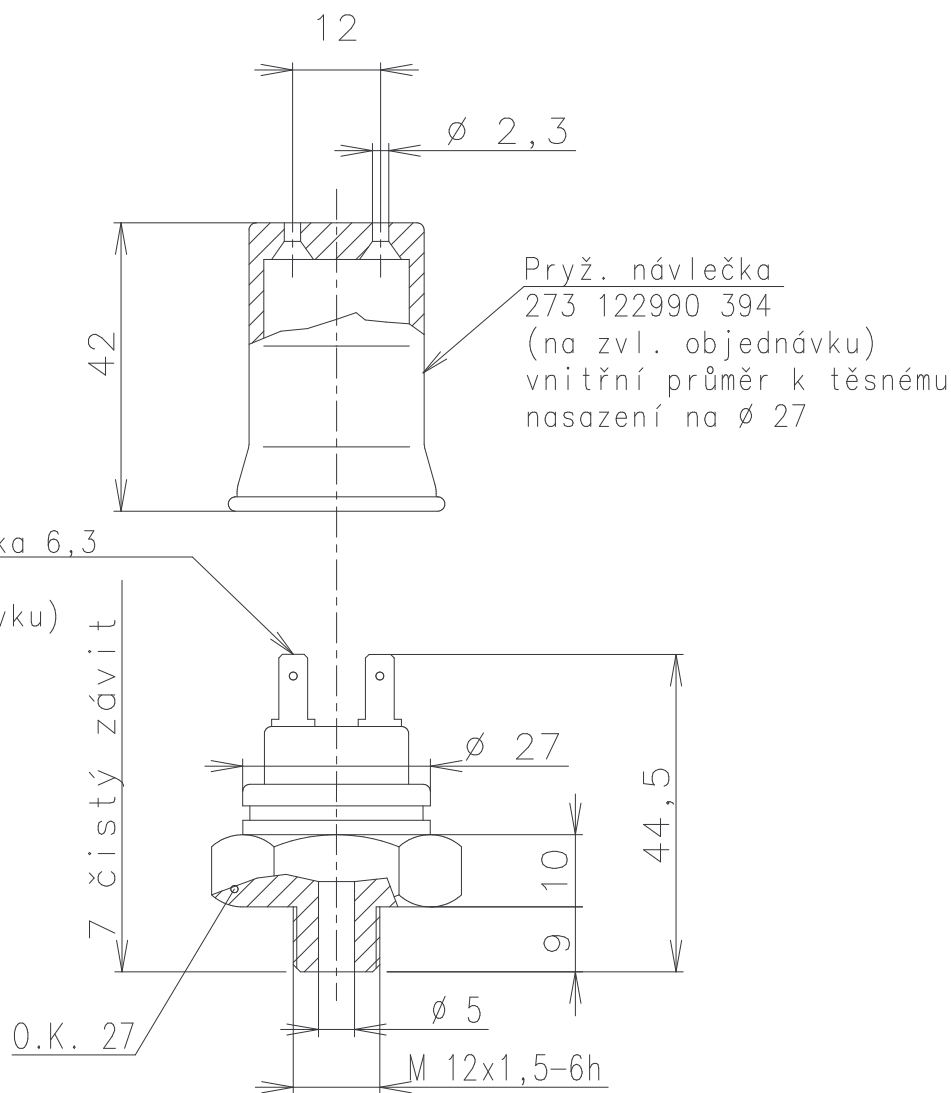


ZMĚNA	Doklad Document	Datum Date	Podpis Signature	Index	Počet Number
-------	--------------------	---------------	---------------------	-------	-----------------



ROZMĚROVÝ VÝKRES - VÝKRES PRO NABÍDKU, OBJEDNÁVKU, DODÁVKU
DIMENSIONAL DRAWING, DRAWING FOR OFFER, ORDER AND DELIVERIES


JMENOVITÉ ZATÍŽENÍ
SPÍNACÍ TLAK
MAXIMÁLNÍ TLAK
ZKOUŠENÍ DLE ČSN 30 4429

5A PŘI 24V
20-70 kPa
800 kPa

OZNAČENÍ NA SPÍNAČI : ZNAK APS, ZNAČKA CZ, TYP ČÍSLO, 20-70 kPa,
24/5, DATUM VÝROBY A ZNAČKA OTK. NA OBALU KROMĚ TĚCHTO ÚDAJŮ "CZECH
REPUBLIC"

KLIMATICKÁ ODOLNOST N14 DLE ONA 30 1002.

KRESLIL DRAWM	DUŠEK
KONTROLOVAL CHECKED	
SCHVÁLIL APPROVED	
DATUM DATE	17.7.2003

Měřítko 1:1	Hmotnost (kg) 0,062	Odpovídá normě, případně technickým podmínkám ČSN 30 4002
	NÁZEV VÝROBKU SPÍNAČ VZDUCHOTL.	ČÍSLO VÝKRESU 443 852137
		DRAWING NUMBER 840